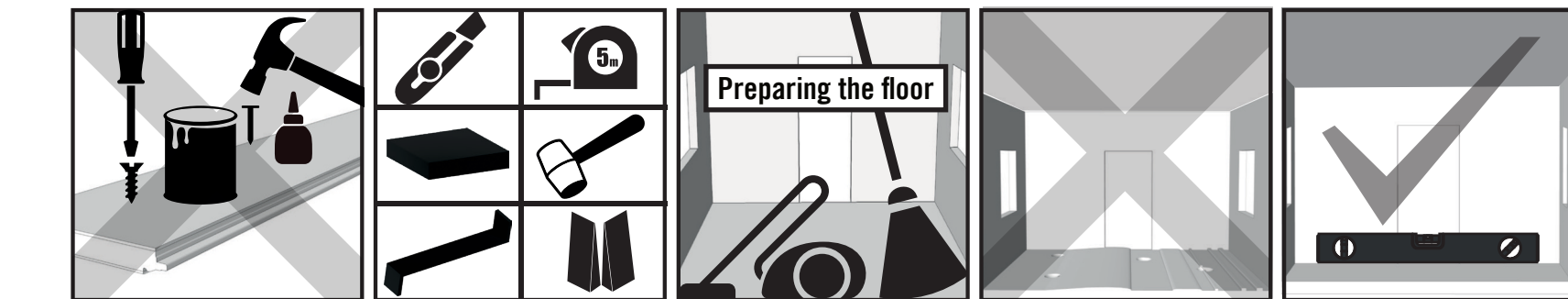
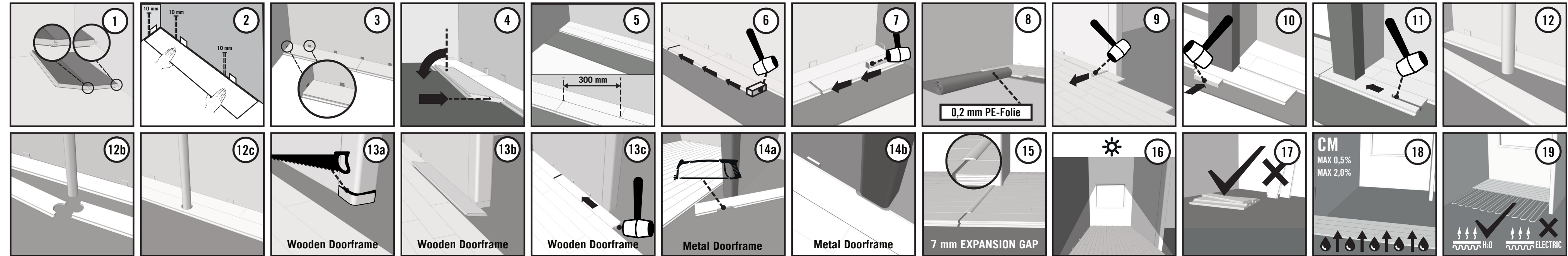


GT Flooring Installation Guide



The GT Flooring Clic-System is a revolutionary system for installing vinyl/SPC floors without using glue. The panels can be clicked together simply, thanks to the ingenious shape of the tongue and groove. GT Flooring Clic is unique because you can install the planks in two different ways:

Method A: Position the panel to be installed at an angle of 20 to 30° to the panel already installed. Move the panel gently up and down while exerting forward pressure. The panels will automatically click into place. You can either insert the tongue into the groove, or the groove on to the tongue. The tongue into the groove is the easiest method. (See diagrams 1-5.)

Method B: With GT Flooring-Clic- you can also tap the panels into each other without lifting. For this method you must use the special Uniclic tapping block and a pull bar. The planks should not be joined with a single tap. To avoid damaging the panels you must tap them together gradually. (See diagrams 6-7.)

Tools for installing the floor
For best results, it is essential that you follow the installation instructions exactly. Besides the regular tools for installing vinyl/SPC floors (i.e. hammer, a pull bar, saw, boxcutter, pencil, measure) you will also need the following accessories:

- Uniclic System tapping block
- Pull bar
- Underlayment system if not integrated at the back of your product
- Maintenance products

The use of accessories other than GT Flooring-Clic- recommended tools might cause damage to your new floor. In such case the guarantee provided by GT Flooring will be void. We recommend using only GT Flooring-Clic- accessories as these have been especially designed and tested for use with GT Flooring floor panels. It will generally be necessary to cut some flooring panels during installation. To obtain a clean cut, the pattern side should face down when you use a boxcutter, saw or circular handsaw and up when you use a handsaw or a crosscut saw.

9 focus points

- Thanks to the GT Flooring-Clic- system, the floor floats and is installed without glue. You can walk on the floor during and immediately after installation.
- With GT Flooring-Clic- panels you can choose where you want to begin. Think about what will be the easiest way to install the floor. We will demonstrate the installation for right-handed people, from left to right. You can work in the other direction if you want.
- Make sure the panels are mixed sufficiently when you install them so that you do not end up with too many identical, light or dark panels next to each other.
- Check all panels in daylight before and during installation. Defective panels must never be used.
- The floor should preferably be installed parallel to how the light enters the room. The ideal conditions are 15-20°C at a relative humidity of 50-60%.
- Let the planks acclimate for 48 hours in the unopened packaging at the normal room temperature in the middle of the room where the floor is to be installed.
- Room humidity can vary according to the season, so it is vital that the floor is able to expand and contract. For this reason, make sure you leave a minimum expansion point of 8 to 10mm on all sides of the floor, around pipes, thresholds and under doors.

• Large rooms must have expansion joints every 13m width-wise to the panels and every 13m length-wise. We recommend having an expansion joint between different rooms (e.g. under the door). Expansion joints can be finished by means of a molding that is attached to the subfloor. Ensure the end joints of the panels in two successive rows are never in line. Always ensure that the joints are staggered by at least 25cm.

Preparing the room
Check that the doors can still open and close after the floor and underlayment have been installed (minimum +1cm). Check whether the old molding can be removed. You can also leave the wall base and finish the floor with profiles. Make sure the subfloor is flat. Any unevenness greater than 2mm over the length of 1 meter must be smoothed out. It is vital that you use an underlayment to smooth any unevenness in the base floor. Please use a damp-proof Isolation, 0,2mm PE first for mineral undergrounds. You don't need further underlayments because noise-reducing and levelling function. This is integrated under your new high quality GT Flooring product. You can find more information about GT Flooring Underlayments and how to install them on the packaging or at your dealer. Make sure the subfloor is clean and dry.

CONCRETE SUBFLOOR:
New Construction:
A new concrete floor must dry at least 1 week per 1cm thickness up to 4cm. Subfloors thicker than 4cm require twice as much drying time. For example, a 6cm concrete subfloor must dry for at least 8 weeks. The moisture content must be less than 2.5% (CM method) or less than 0,3%(Calcium chloride method). If there is underfloor heating, the subfloor must not exceed 28.8°C and the moisture content must be less than 1.5% (CM method). You do need to follow special installation instructions. Please ask your dealer for more information.

Renovation:
Remove any damp-porous floor covering (carpet, needle felt, etc.) first. Damp-sealed floor covering (PVC, linoleum, VCT, etc.) does not have to be removed. Always use underlayment, if not integrated. Please ask your local GT Flooring dealer.

WOODEN SUBFLOOR:
Remove any existing floor covering first. Make sure the plank floor is stable. Nail down any loose parts and apply a levelling layer (Ask your local GT Flooring dealer). Install the panels crosswise to the direction of the existing subfloor. It is necessary that the crawl space under the plank floor be sufficiently ventilated. Remove any obstacles and provide sufficient ventilation (minimum 4cm of total ventilation holes per meter of floor). The moisture content of the wood may not exceed 12%.

Installing the floor
First install the underlayment, per width and gradually as you progress. If the underlayment is pre-mounted on the panels, then only use the damp-proof moisture barrier with adhesive tape. Let the membrane run up the wall a bit before cutting to size. A molding will be attached to this later. (See diagram 8) Begin the first row with a whole plank. First saw off the tongue on both the long and the short sides. (See diagram 1)

Put the plank with the sawn off sides against the walls. Put spacers from the between the planks and the wall. This will ensure that your expansion joint is wide enough: 8 to 10mm. (See diagram 2) The diagrams below indicate where the panels are clicked together by angling up and down or where they are tapped together flat. Follow the diagrams precisely. (See diagrams 4,6,10,13c) In places where it is too difficult to install the GT Flooring-Clic- planks with the tapping block (e.g. against the wall), you can tap them together using the pull bar and a hammer. (See diagrams 7,9,11) There must also be an 8 to 10mm expansion joint between the last row and the wall. Keep this in mind when sawing the last row of panels.

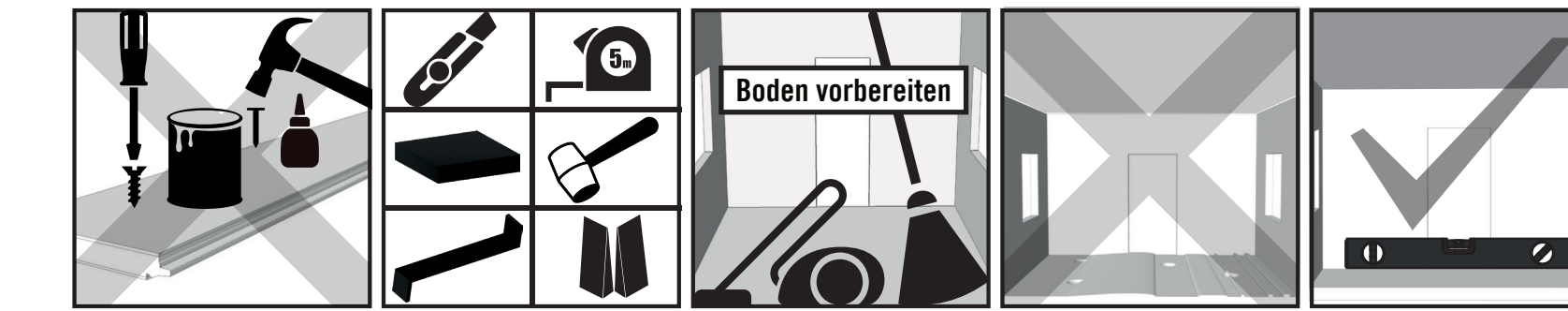
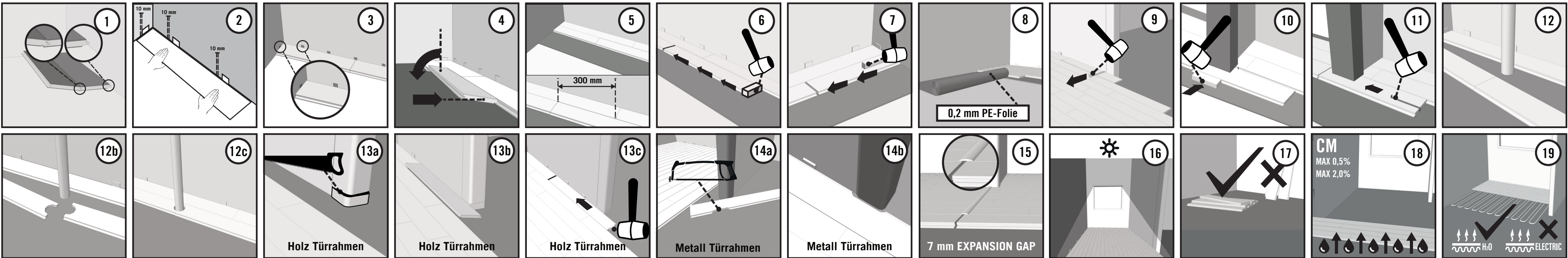
Pipes
In rows where there is a pipe, make sure the pipe falls exactly in line with the short side of two panels. Take a drill bit with the same diameter as the pipe plus 20mm for the expansion. Click the panels together on the short side and drill a hole in the center of the joint between the two panels. Now you can install the panels in the floor. (See diagrams 12a,12b,12c) Under wooden doorframes When sawing the panels, ensure that the expansion joint under the door is at least 10mm. If you cannot lift

the panel, use an adapted tapping block or pull bar and hammer to tap the panels together with the planks flat on the floor. (See diagrams 13a,13b,13c)
Finishing
Remove all spacers. Install the molding on the plastic membrane that runs up the wall from under the floor. Never attach the molding to the floor. This method allows the floor to expand and contract under the molding. For a perfect finish around pipes, use rosettes or caulking. In places where profiles or skirting cannot be placed, fill expansion gaps with caulking.

Precautions
Protect furniture and chair legs with proper felt or plastic caps. Avoid bringing dirt, water and sand indoors by providing a suitable floor mat at the door. Use (office) chairs and seats with soft wheels that are suitable for a vinyl/SPC floor and/or use a suitable desk mat. Ensure that humidity in the room is always at least 50%. Use a humidifier if you need to.

Maintenance
The smooth surface of your vinyl means it never retains dirt or dust. Never use wax or varnish coating on the floor. For dry maintenance, we recommend a broom or vacuum cleaner. For slightly damp maintenance, we recommend to ask your local dealer. The use of other than recommended cleaning products might damage your floor. Always wipe dry immediately until no more moisture is visible on the floor. We strongly recommend dry cleaning only for beveled edge products. Wet maintenance is absolutely forbidden. Remove any water immediately. GT Flooring panels are not suitable for use in damp spaces like saunas. To remove stubborn stains carefully, we recommend using acetone based fingernail polish remover. Never use scouring products!

GT Flooring Verlege- anleitung



Das GT Flooring-Click-System ist ein revolutionäres System zum Verlegen von Vinyl-/SPC-Böden ohne Verwendung von Klebstoff. Dank der ausgeklügelten Form von Nut und Feder lassen sich die Paneele einfach zusammenklicken. GT Flooring-Click ist einzigartig, weil Sie die Dielen auf zwei verschiedene Arten verlegen können:

Methode A: Positionieren Sie das zu verlegende Panel in einem Winkel von 20 bis 30° zum bereits verlegten Panel. Bewegen Sie die Platte vorsichtig auf und ab, während Sie nach vorne drücken. Die Paneele rasten automatisch ein. Sie können entweder die Feder in die Nut oder die Nut auf die Feder stecken. Die Feder in die Nut ist die einfachste Methode. (Siehe Diagramme 1-5)

Method B: Bei GT Flooring-Click- können Sie die Platten auch ohne Anheben ineinander klopfen. Für diese Methode müssen Sie den speziellen GT Flooring-Click-Schlagklotz und eine Zugstange verwenden. Die Dielen sollten nicht mit einem einzigen Schlag verbunden werden. Um eine Beschädigung der Paneele zu vermeiden, müssen Sie sie schrittweise zusammenklopfen. (Siehe Diagramme 6,7)

Werkzeuge zum Verlegen des Bodens
Für beste Ergebnisse ist es wichtig, dass Sie die Installationsanweisungen genau befolgen. Neben den üblichen Werkzeugen zum Verlegen von Vinylböden (d. h. Hammer, Zugsisen, Säge, Teppichmesser, Bleistift, Maßband) benötigen Sie auch das folgende Zubehör:
• Uniclic angepasster Schlagklotz
• Zugstange
• Unterlagesystem, falls nicht auf der Rückseite Ihres Produkts integriert
• Wartungsprodukte

Die Verwendung von anderem Zubehör als den von GT Flooring-Click- empfohlenen Werkzeugen kann Ihren neuen Boden beschädigen. In diesem Fall erlischt die von GT Flooring gewährte Garantie. Wir empfehlen, nur GT Flooring-Click-Zubehör zu verwenden, da dieses speziell für die Verwendung mit GT Flooring-Bodendielen entwickelt und getestet wurde. Während der Verlegung müssen in der Regel einige Bodendielen zugeschnitten werden. Um einen sauberen Schnitt zu erhalten, sollte die Mustersseite nach unten zeigen, wenn Sie einen Teppichmesser, eine Säge oder eine Handkreissäge verwenden, und nach oben, wenn Sie eine Handsäge oder eine Kappsäge verwenden.

9 Schwerpunkte
• Dank des GT Flooring-Click-Systems „schwimmt“ der Boden und wird ohne Klebstoff verlegt. Der Boden ist während und unmittelbar nach der Verlegung begehbar.
• Mit GT Flooring-Click-Paneeelen können Sie wählen, wo Sie anfangen möchten. Überlegen Sie, wie Sie den Boden am einfachsten verlegen können. Wir demonstrieren die Installation für Rechtshänder von links nach rechts. Sie können in die andere Richtung arbeiten, wenn Sie möchten.
• Achten Sie beim Verlegen darauf, dass die Paneele ausreichend gemischt werden, damit am Ende nicht zu viele identische, helle oder dunkle Paneele nebeneinander liegen.
• Überprüfen Sie alle Paneele vor und während der Installation bei Tageslicht. Defekte Paneele dürfen niemals verwendet werden.
• Der Boden sollte vorzugsweise parallel zum Lichteinfall in den Raum verlegt werden.
• Die idealen Bedingungen sind 15-20°C bei einer relativen Luftfeuchtigkeit von 50-60%
• Lassen Sie die Dielen 48 Stunden in der ungeöffneten Verpackung bei normaler Raumtemperatur in der Mitte des zu verlegenden Raumes akklimatisieren.
• Die Luftfeuchtigkeit im Raum kann je nach Jahreszeit variieren, daher ist es wichtig, dass sich der Boden ausdehnen und zusammenziehen kann. Achten Sie daher auf eine Mindestdehnungsfuge von 8 bis 10

mm auf allen Seiten des Bodens, um Rohre, Schwellen und unter Türen.
• Große Räume müssen alle 13 m in Breitenrichtung zu den Paneeelen und alle 13 m in Längsrichtung Dehnungsfugen haben.
Wir empfehlen eine Dehnungsfuge zwischen verschiedenen Räumen (z. B. unter der Tür). Dehnungsfugen können mit einer am Unterboden befestigten Leiste abgeschlossen werden. Stellen Sie sicher, dass die Endverbindungen der Paneele in zwei aufeinanderfolgenden Reihen niemals in einer Linie liegen. Achten Sie immer darauf, dass die Fugen mindestens 25 cm versetzt sind.

Den Raum vorbereiten
Überprüfen Sie, ob sich die Türen nach dem Verlegen des Bodens und der Unterlage noch öffnen und schließen lassen (mindestens +1 cm). Prüfen Sie, ob die alte Leiste entfernt werden kann. Sie können auch den Wandssockel belassen und den Boden mit Profilen abschließen. Stellen Sie sicher, dass der Unterboden eben ist. Unebenheiten größer als 2 mm auf 1 Meter Länge müssen ausgeglichen werden. Es ist wichtig, dass Sie eine Unterlage verwenden, um Unebenheiten im Unterboden auszugleichen.

Bei mineralischen Untergründen bitte zuerst eine feuchtigkeitsdichte Isolierung, 0,2 mm PE verwenden. Sie benötigen keine weiteren Unterlagen, die geräuschdämpfend wirken. Diese ist unter Ihrem neuen hochwertigen GT Flooring-Produkt integriert. Weitere Informationen zu GT Flooring-Unterlagen und deren Verlegung finden Sie auf der Verpackung oder bei Ihrem Händler. Stellen Sie sicher, dass der Unterboden sauber und trocken ist.

BETONUNTERGRUND:
Neubau:
Ein neuer Betonboden muss mindestens 1 Woche pro 1 cm Dicke bis zu 4 cm trocken. Unterböden, die dicker als 4 cm sind, benötigen doppelt so viel Trocknungszeit. Beispielsweise muss ein 6 cm dicker Betonunterboden mindestens 8 Wochen trocknen. Der Feuchtigkeitsgehalt muss weniger als 2,5 % (CM-Methode) oder weniger als 0,3 % (Calciumchlorid-Methode) betragen. Bei einer Fußbodenheizung darf der Unterboden 28,8 °C nicht überschreiten und der Feuchtigkeitsgehalt muss weniger als 1,5 % betragen (CM-Methode). Sie müssen spezielle Installationsanweisungen befolgen. Bitte fragen Sie ihren Händler nach weiteren Informationen.

Renovierung:
Entfernen Sie vorher feuchtporige Bodenbeläge (Teppich, Nadelfilz etc.). Feuchte versiegelte Bodenbeläge (PVC, Linoleum, VCT etc.) müssen nicht entfernt werden. Verwenden Sie immer eine Unterlage, falls nicht integriert. Bitte fragen Sie Ihren örtlichen GT Flooring-Händler.

HOLZUNTERBODEN:
Vorhandene Bodenbeläge entfernen. Stellen Sie sicher, dass der Dielenboden stabil ist. Alle losen Teile festnageln und eine Ausgleichsschicht auftragen (fragen Sie Ihren GT Flooring-Händler vor Ort). Die Diagramme unten zeigen, wo die Paneele zusammengeklickt werden, indem sie nach oben und unten gewinkelt werden, oder wo sie flach zusammengeklopft werden. Halten Sie sich genau an die Diagramme. (Siehe Diagramme 4,6,10,13c)
An Stellen, an denen es zu schwierig ist, die GT Flooring-Click-Dielen mit dem Schlagklotz zu verlegen (z. B. an der Wand), können Sie sie mit der Zugstange und einem Hammer zusammenklopfen. (Siehe Diagramme 7,9,11) Außerdem muss zwischen der letzten Reihe und der Wand eine Dehnungsfuge von 8 bis 10 mm vorhanden sein. Beachten Sie dies beim Sägen der letzten Plattenreihe.

Rohre
Stellen Sie in Reihen mit einem Rohr sicher, dass das Rohr genau auf einer Linie mit der kurzen Seite von zwei Paneeelen liegt. Nehmen Sie einen Bohrer mit dem gleichen Durchmesser wie das Rohr plus 20 mm für die Aufweitung. Klicken Sie die Paneele an der kurzen Seite zusammen und bohren Sie ein Loch in der Mitte der Fuge zwischen den beiden Paneeelen. Jetzt können Sie die Paneele in den Boden einbauen. (Siehe Diagramme 12a,12b,12.)
Achten Sie beim Sägen der Paneele darauf, dass die Dehnungsfuge unter der Tür mindestens 10 mm beträgt. Wenn Sie die Platte nicht anheben können, verwenden Sie einen geeigneten Schlagklotz oder eine Zugstange und einen Hammer, um die Platten zusammenzuklopfen, während die Dielen flach auf dem Boden liegen. (Siehe Diagramme 13a,13b,13c.)

Fertigstellung
Entfernen Sie alle Abstandshalter. Bringen Sie das Fornteil an der Kunststoffmembran an, die unter dem Boden an der Wand nach oben verläuft. Befestigen Sie die Leiste niemals am Boden. Bei dieser Methode kann sich der Boden unter der Leiste ausdehnen und zusammenziehen.

Verwenden Sie für einen perfekten Abschluss um Rohre herum Rosetten oder Fugen.
An Stellen, an denen Profile oder Sockelleisten nicht platziert werden können, Dehnungsfugen mit Fugenmasse füllen. (Siehe Diagramm 8A.)
Vorsichtsmaßnahmen
Schützen Sie Möbel und Stuhlbeine mit geeigneten Filz- oder Kunststoffkappen. Vermeiden Sie es, Schmutz, Wasser und Sand ins Haus zu bringen, indem Sie eine geeignete Bodenmatte an der Tür bereitstellen. Verwenden Sie (Büro-)Stühle und Sitze mit weichen Rollen, die für einen Vinyl-/SPC-Boden geeignet sind, und/oder verwenden Sie eine geeignete Schreibtischunterlage. Stellen Sie sicher, dass die Luftfeuchtigkeit im Raum immer mindestens 50 % beträgt. Verwenden Sie bei Bedarf einen Luftbefeuchter.

Wartung
Die glatte Oberfläche Ihres Vinyls bedeutet, dass sie niemals Schmutz oder Staub zurückhält. Verwenden Sie niemals eine Wachs- oder Lackbeschichtung auf dem Boden.

Für die Trockenpflege empfehlen wir einen Besen oder Staubsauger.
Für eine leicht feuchte Pflege empfehlen wir, Ihren Händler vor Ort zu fragen. Die Verwendung anderer als der empfohlenen Reinigungsmittel kann Ihren Boden beschädigen. Immer sofort trocken wischen, bis keine Feuchtigkeit mehr auf dem Boden sichtbar ist. Nasspflege ist absolut verboten. Wasser entfernen. GT Flooring-Paneele sind nicht für den Einsatz in Feuchträumen wie Saunen geeignet. Um hartnäckige Flecken schonend zu entfernen, empfehlen wir die Verwendung von Nagellackentferner auf Acetonbasis. Verwenden Sie niemals Scheuermittel!